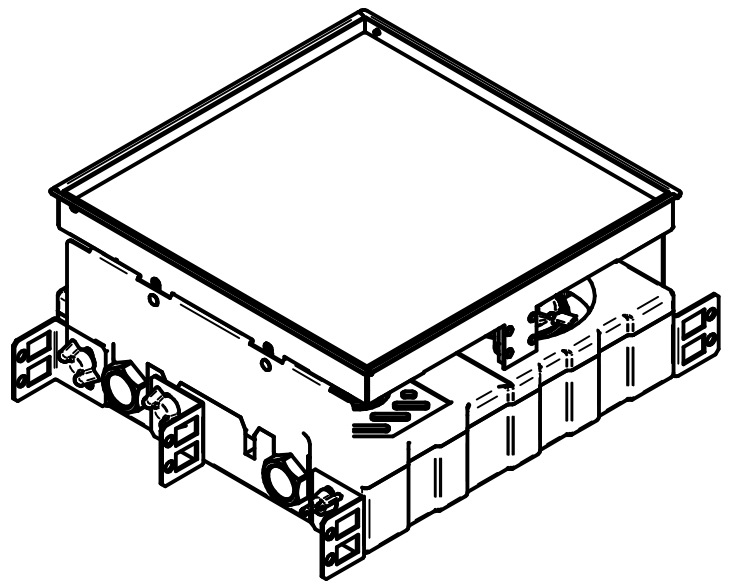
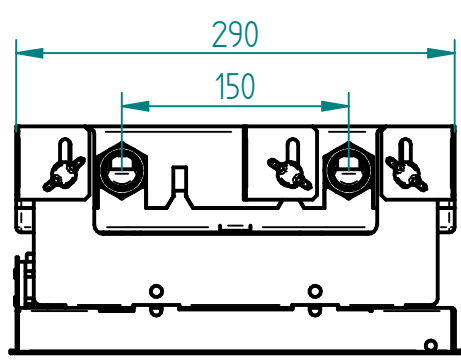
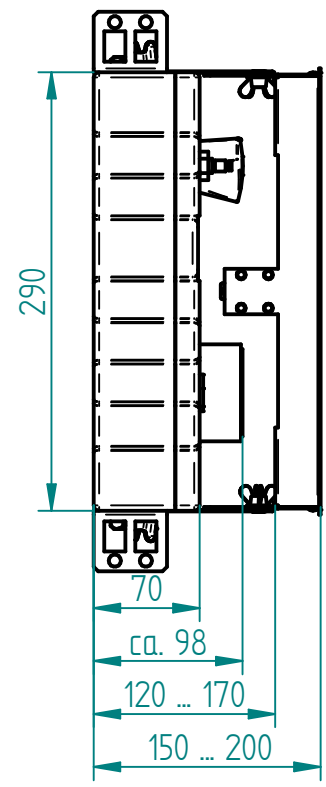
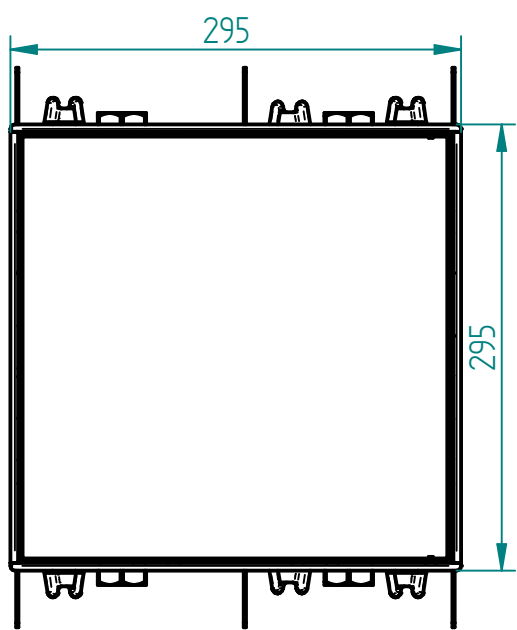



1 2 3 4

A  
B  
C  
D  
E  
F



EWR Artikelnummer <b>38466503 + 38467776</b>	Erstellt durch <b>mfoerster</b>	Dateiname <b>UP-fix-plus 20/2-A + AB-DUO-PLUS-FAP</b>	Dokumentenstatus <b>Verfügbar</b>	Maßstab <b>1:5</b>
 <b>Wittigsthal GmbH</b> <small>Eisenwerk Wittigsthal</small>	Geprüft durch <b>Lorenz</b> Zuletzt bearb. von <b>Lorenz</b>	Titel, Zusätzlicher Titel <b>Wasserzählermodul UP-fix-plus 20/2-A für 2 Wasserzähler Typ Allmess MES 3-K/W + Abdeckung FAP</b>	Zeichnungsnummer <b>1:0489/000</b>	Material Spr. <b>de</b>
			Revision <b>15.08.2017</b>	Ausgabedatum <b>15.08.2017</b>