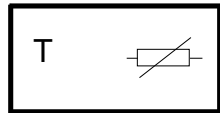


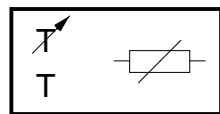
Raumtemperaturfühler TRX 104

Zur Messung der Raumtemperatur in trockenen Räumen für Heizungs- und Klimaanlage.

Gehäuse 76 × 76 mm aus reinweißem (RAL 9010), flammwidrigem Thermoplast, aufschraubbar auf schwarzen Stecksockel. Nickel-Dünnschicht-Sensor nach DIN 43760. Anschlussklemmen 2 × 1,5 mm². Kabeleinführung rückseitig.



Y04579



Y01841



T06798

Typ	Nennwert bei 0 °C	Einsteller	Merkmal	Messbereich [°C]	Gewicht [kg]
TRX 104	1000 W ¹⁾	± 4 K	für Equitherm	-20...60	0,1

Widerstandswerte nach	DIN 43760	Schutzart	IP 30 (EN 60529)
Toleranz bei 0 °C	± 0,4 K	Anschlussplan	
mittlerer Temperatur-Koeffizient	0,00618 K ⁻¹	TRX 104	A06952
Eigenerwärmung	0,17 K/mW	Maßbild	M07634
Zeitverhalten in ruhender Luft		Montagevorschrift	MV 505479
Totzeit	50 s	TRX 104	MV 505530
Zeitkonstante	18 min		

Zubehör

303124 000*	Unterputzdose
313347 001*	Abdeckzwischenplatte für 76 × 76

¹⁾ 1000W bei Mittelstellung des Korrekturknopfes

Funktion

Der Widerstand des Nickel-Messwiderstandes ändert sich in Abhängigkeit der Temperatur. Der Temperaturkoeffizient ist stets positiv, d.h. der Widerstand nimmt mit steigender Temperatur zu (siehe Wertetabelle - DIN 43760). Im Rahmen der vorgegebenen Toleranzen sind die Elemente austauschbar.

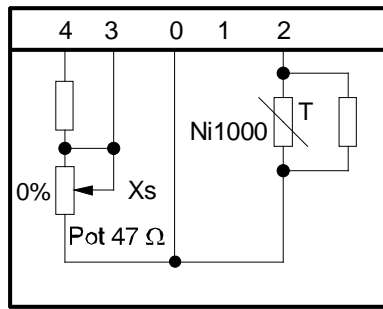
TRX 104:

In Reihe zum Messwiderstand ist ein Potentiometer 47W zur Veränderung des Messwertes um ± 4 K eingebaut. Je nach Anschluss an einen Equitherm-Regler kann so der Sollwert mit oder ohne Raumtemperatureinfluss korrigiert werden.

Projektierungs- und Montagehinweise

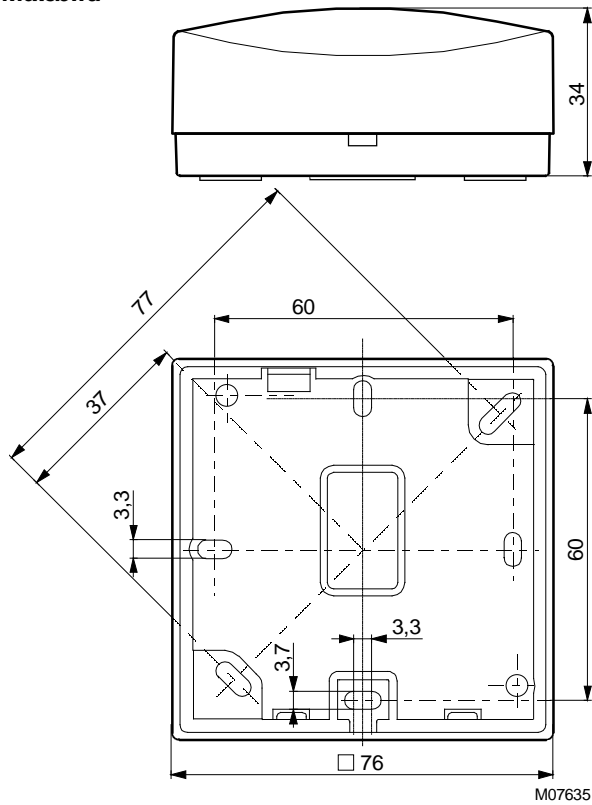
Der Temperaturfühler darf nicht direkten Wärmequellen, Strahlungseinflüssen oder Durchzug ausgesetzt werden. Bei einer Temperaturdifferenz von 5 K zwischen Wand und Luft im Abstand von ca. 1 m ergibt sich ein Messfehler von 1 K.

Anschlussplan

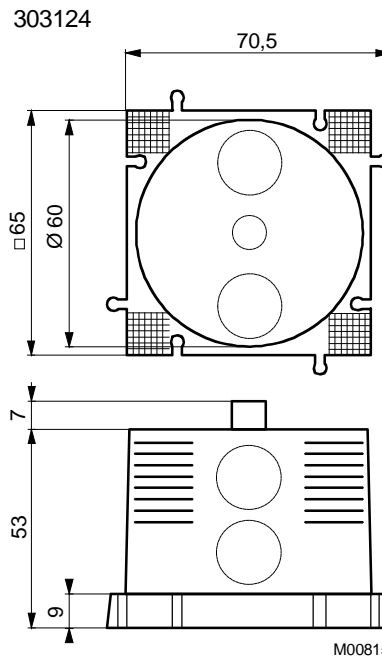


A06952a

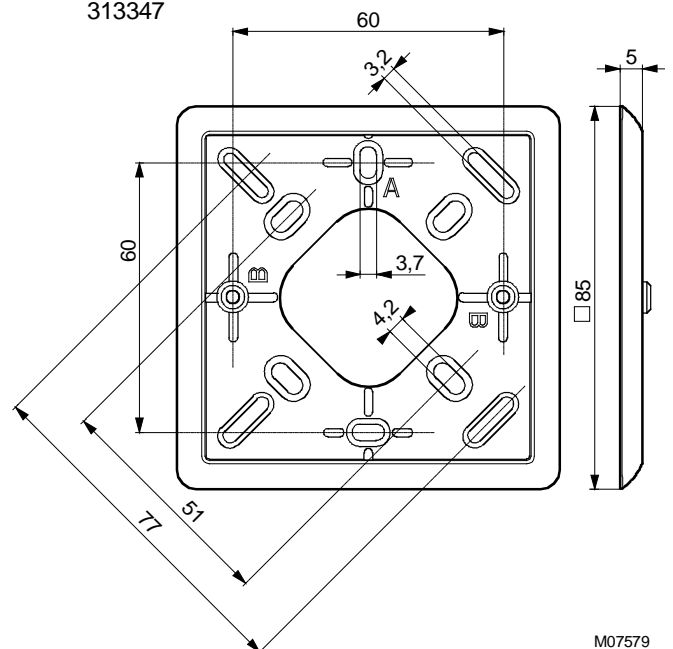
Maßbild



Zubehör



313347



M07579