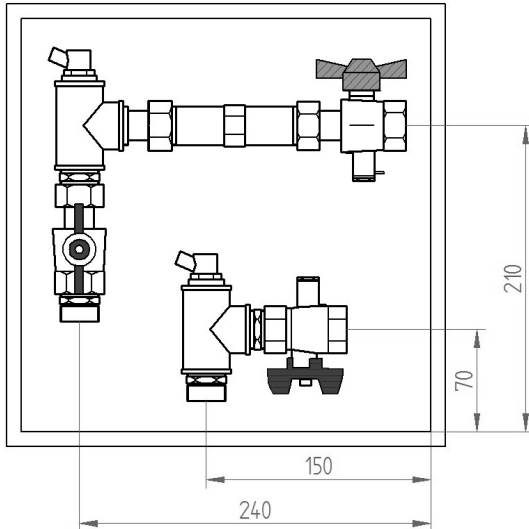


Fabrikat: Wittigsthal

Typ: MS-UNI-1-H

Bestell-Nr.: 211-1110

- **Messtation für 1 Universal-Wärmezählerstrecke (1 Heizkreis)**
- Heizung Primäranschluss horizontal, Sekundäranschluss nach unten
- anschlussfertig vorinstalliert und dichtgeprüft
- Montage auf geräuschkämpfenden Haltern (DIN 4109)



HEIZUNG

Anschlüsse

- primärseitig: 3/4" IG horizontal (Standard von rechts -R, wahlweise von links -L)
- sekundärseitig: 3/4" AG-Euro-Konus, unten (für handelsübliche Klemmverschraubungen)

Wärmezählerstrecke Typ UNI – Universal-Ausführung

Vor- und Rücklauf mit Entlüftungsventil bzw. kombinierten Entleer- und Entlüftungshahn

Vorlauf: - 3/4"-Kugelhahn mit Direktfühleranschluss M10x1 IG für Direktfühler DF d=5,2 mm

- Rücklauf:
- Langnippel 3/4"x110 mm zur Montage von Wärmezählern (Einbaumaße und-tiefe beachten!)
 - davor und danach lösbare Verschraubungen und 3/4"-Kugelhähne
 - ein Kugelhahn mit Direktfühleranschluss M10x1 IG für Direktfühler DF d=5,2 mm

Montage im zweiteiligen Einbauschrank ohne Standfüße (ES) / mit Standfüßen (ESF)

Schrank

- Bauweise geeignet u.a. für den Einbau in Mauerwerk, Ständerwände und Vorwandmontage
- Schrankeinbautiefe: 90...140 mm
- verzinkter Unterputzkasten (90 mm tief)
- nach Bedarf ausbrechbare und nach unten freie Durchführungen
- wahlweise bis 65 mm höhenverstellbare Standfüße und tiefenverstellbares abnehmbares mit Estrichprall/ Umlenblech

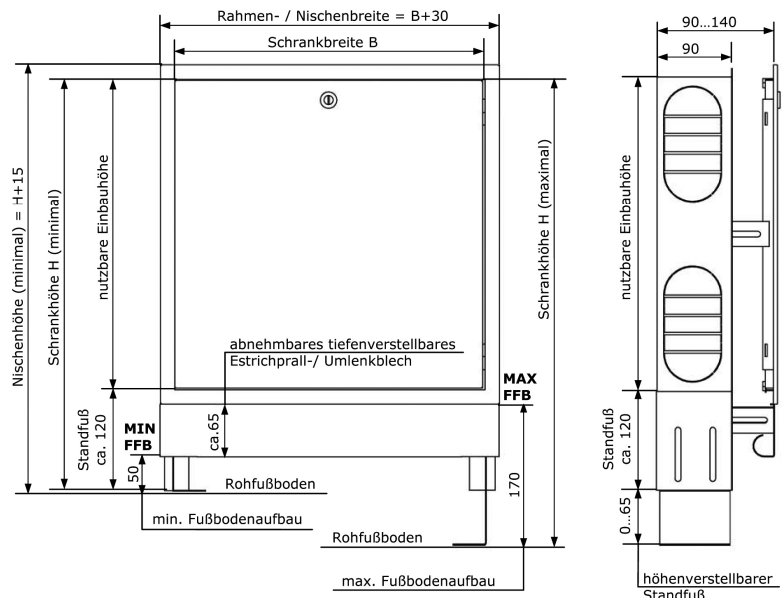
Abdeckung

- tiefenverstellbarer kunststoffbeschichteter (ähnlich weiß RAL9016) Rahmen und Stecktür mit Schlitzschloss
- andere Abdeckungsvarianten siehe Preisliste 2012, Seite 72/73

- Schrankbreite B: 280 mm
- Schrankhöhe H: 280 mm (= nutzbare Einbauhöhe)
- min. Schrankhöhe mit Standfuß: 400 mm
- max. Schrankhöhe mit Standfuß: 465 mm
- Schranktiefe T: 90...140 mm (Unterputz)
- Schranktiefe T: 90 mm (Aufputz)

Maßangaben Einbauten ±10mm

Lieferung ohne Messgeräte

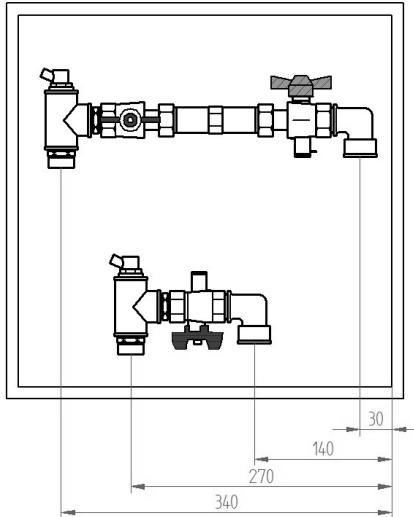


Fabrikat: Wittigsthal

Typ: MS-UNI-1-U

Bestell-Nr.: 211-2110

- **Messtation für 1 Universal-Wärmezählerstrecke (1 Heizkreis)**
- Heizung Primäranschluss von unten, Sekundäranschluss nach unten
- anschlussfertig vorinstalliert und dichtgeprüft
- Montage auf geräuschkämpfenden Haltern (DIN 4109)



HEIZUNG

Anschlüsse

- primärseitig: 3/4" IG von unten (Standard von rechts -R, wahlweise von links -L)
- sekundärseitig: 3/4" AG-Euro-Konus, unten (für handelsübliche Klemmverschraubungen)

Wärmezählerstrecke Typ UNI – Universal-Ausführung

Vor- und Rücklauf mit Entlüftungsventil bzw. kombinierten Entleer- und Entlüftungshahn

Vorlauf: - 3/4"-Kugelhahn mit Direktfühleranschluss M10x1 IG für Direktfühler DF d=5,2 mm

- Rücklauf: - Kunststoff-Langnippel 3/4"x110 mm zur Montage von Wärmezählern (Einbaumaße und tiefe beachten!)
- davor und danach lösbare Verschraubungen und 3/4"-Kugelhähne
- 3/4"-Kugelhahn mit Direktfühleranschluss M10x1 IG für Direktfühler DF d=5,2 mm

Montage im zweiteiligen Einbauschränk ohne Standfüße (ES) / mit Standfüßen (ESF)

Schränk

- Bauweise geeignet u.a. für den Einbau in Mauerwerk, Ständerwände und Vorwandmontage
- Schrankbautiefe: 90...140 mm
- verzinkter Unterputzkasten (90 mm tief)
- nach Bedarf ausbrechbare und nach unten freie Durchführungen
- wahlweise bis 65 mm höhenverstellbare Standfüße und tiefenverstellbares abnehmbares mit Estrichprall/ Umlenblech

Abdeckung

- tiefenverstellbarer (50 mm) kunststoffbeschichteter (ähnlich weiß RAL9016) Rahmen und Stecktür mit Schlitzschloss
- andere Abdeckungsvarianten siehe Preisliste 2012, Seite 72/73

- Schrankbreite B: 380 mm
- Schrankhöhe H: 380 mm (= nutzbare Einbauhöhe)
- min. Schrankhöhe mit Standfuß: 500 mm
- max. Schrankhöhe mit Standfuß: 565 mm
- Schranktiefe T: 90...140 mm (Unterputz)
- Schranktiefe T: 90 mm (Aufputz)

Maßangaben Einbauten ±10mm

Lieferung ohne Messgeräte

