

Wasserzählermodul UP-fix[®]-MEZZO

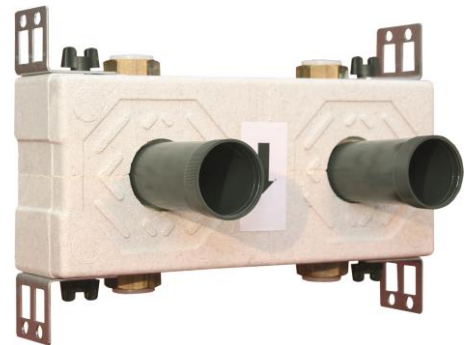
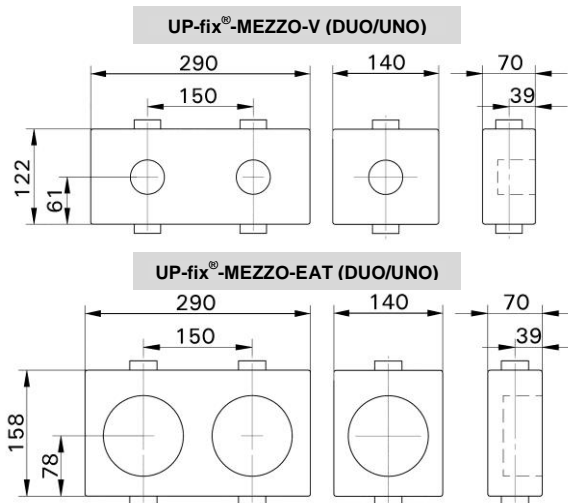
Technik-Info



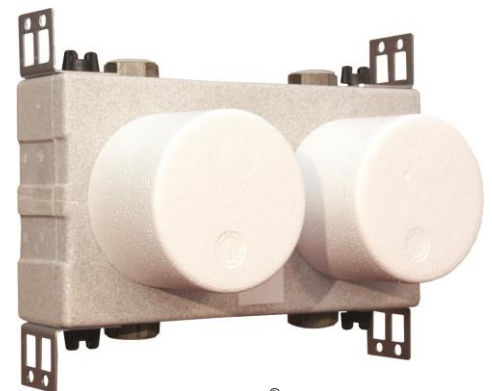
Eisenwerk
Wittigsthal GmbH
Systemlösungen für Haustechnik

seit 1651

• für eine optimale Montage von Unterputz-Wasserzählern und Unterputzventilen in Vor- bzw. Ständerwand oder Mauerwerk • nach gültiger novellierter TrinkwV, DIN 50930-6, DIN 1988, DIN EN 15664-1, DIN EN 15664-2 sowie nach Vorgabe des Umweltbundesamtes gemäß Mitteilung Nr. 45/2013 (UBA-Liste) • erfüllt die Anforderungen der EnEV 2014 • anschlussfertig vormontiert und dichtgeprüft • UP-fix[®]-MEZZO-V mit 1 oder 2 UP-Ventilen (DIN/DVGW-geprüft) • UP-fix[®]-MEZZO-EAT mit 1 oder 2 UP-Wasserzählerstrecken für alle gängigen UP-Wasserzählerfabrikate bis $Q_3=2,5 \text{ m}^3/\text{h}$ laut MID • wärme- und schallisoliert • Ventile und Wasserzähler-Unterteile mit Bauschutzkappen • inklusive Universalmontagewinkel • Lieferung ohne Messgeräte • im Schutzkarton verpackt



UP-fix[®]-MEZZO-V (DUO)



UP-fix[®]-MEZZO-EAT (DUO)

Montageeinheit	anschlussfertig vormontiert und dichtgeprüft, Nenndruck 10bar
Gewicht	MEZZO-V: DUO=ca. 1,8 kg / UNO=ca. 0,7 kg MEZZO-EAT: DUO=ca. 2,3 kg / UNO=ca. 1,2 kg
Gehäusematerial	Styropor F 495E, expandiertes Polystyrol (EPS) mit polymeren Flammenschutzmittel, Reg.-Nr.: EZ-003.0-04/16
Baustoffklasse:	Material erreicht nach DIN 4102, Klasse B1 (schwerentflammbar)
Wärmeleitfähigkeit:	0,030...0,035 W/mK nach DIN 52612
Wasserzählerstrecke	MEZZO-EAT: für Messkapselzähler bis $Q_3=2,5\text{m}^3/\text{h}$ laut MID, Ein- oder Mehrstrahltypen je nach Fabrikat, mit Bauschutzkappen
Ventil	MEZZO-V: 3/4", alternativ 22er-Löt mit Bauschutzkappe, DIN-DVGW-geprüft/zertifiziert, DIN3512 bzw.3546, CW617N, CuZn39Pb2, mit Bauschutzkappen
Ventiloberteile	für Fertigmontagesets mit Gewinde 24x1, für Fabrikate z.B. Wittigsthal, Bruse, Friedrich Grohe, weitere auf Anfrage
Anschlüsse	Rp 3/4" IG
Befestigung	Winkelmontage

Teilbarkeit

Alle DUO-Module sind teilbar. Die DUO-Module werden mit einem Befestigungsset geliefert. Bei späterem bauseitigem Trennen wird ein zusätzliches Befestigungsset benötigt. Beziehen Sie dieses bitte als optionales Zubehör (Befestigungsset Art.-Nr. 384617777).

Wenn vorab als „teilbar“ bestellt wird, ist zusätzliches Befestigungsmaterial inbegriffen. Das Modul ist jedoch noch bauseitig zu trennen.

Zubehör / Optionen u.a.

- Pressanschlüsse
- Verschiedene Abdeckungsvarianten
- Brandschutzummantelung

Befliesbarkeit

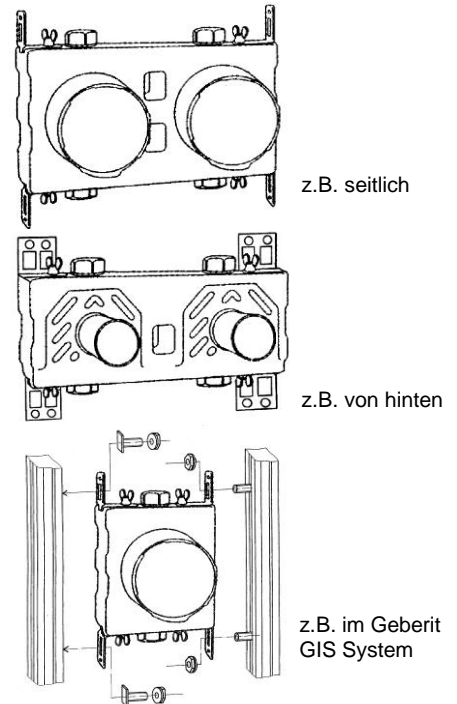
unter Einhaltung nachfolgender Bedingungen kann das EPS-Gehäuse direkt befließt werden: Der zu verwendende Kleber/Mörtel muss lösungsmittelfrei sein. Im Dünnbettverfahren können Dispersionsklebstoffe verwendet werden. Bei Verwendung von Mörtel werden teillflexible kunststoffvergütete Mörtel empfohlen.

Wasserzählermodul UP-fix®-MEZZO

Technik-Info

Montage- und Einbauhinweise

- Montierte Wasserzählermodule sind Teil der Trinkwasseranlage und entsprechend gültiger Vorschriften z.B. DIN 90530, DIN 1988, DIN EN 806 sowie novellierter TrinkwV zu planen, installieren und zu warten.
- Die Installation hat nach den anerkannten Regeln der Technik durch einen Fachmann entsprechend geltender Rechtsvorschriften zu erfolgen.
- Verwenden Sie nur passende Werkzeuge.
- Rohrleitungen sind spannungsfrei an das Wasserzählermodul anzuschließen.
- Vorgefertigte Einbaustrecken sind werksseitig dichtgeprüft; Verschlussdeckel bzw. Überströmkappen der Messkapselunterteile sowie Ventileinsätze sind auf festen Sitz zu prüfen, ggf. nachzuziehen und nach DIN 1988 u. DIN EN 806 sorgfältig auf Dichtheit zu prüfen (solange die Rohrleitungen noch sichtbar sind).
- Bei Arbeiten mit Wärmezuführung sind entsprechende Wärmeableitungen zu beachten.
- Einbaustrecken bei Anschluss verdrehsicher gegenhalten.
- Montagehinweise der Zähler- und Ventilhersteller beachten.
- Die Pfeile zeigen die Fließrichtung an.
- Anschlussstücke und Rohrleitungen dürfen nicht ohne Isolierungen direkt verputzt werden (Schall-, Wärme- und Korrosionsschutz).
- Ventile sollten von Zeit zu Zeit betätigt werden. Dadurch kann bei Trinkwasser mit vielen ablagerungsfähigen Wasserinhaltsstoffen (z.B. Kalk) die Lebensdauer merklich erhöht werden.
- Je nach Trinkwasserqualität/Wasserhärte, ist ggf. eine vorgeschaltete Trinkwasserbehandlung (z.B. Filter, Enthärtungsanlagen) zu empfehlen (DIN1988-2)
- Zugehörige Montageanleitung beachten.



Erforderliche bzw. mögliche Vorbautiefe t für Wittigsthal-Fertigmontagesets (FMS...)

Achtung: Maße beziehen sich nur auf das Ventil (UP-fix®-MEZZO-V), nicht auf den Wasserzähler (UP-fix®-MEZZO-EAT)

Prinzipskizze, Vorwandmontage	Fertigmontageset (laut Preisliste)		
<p style="text-align: center;">UP-fix®-MEZZO-V</p>	FMS-BHM Art.-Nr. 3846 4151 	FMS-K Art.-Nr. 3846 4163 4201 	FMS-FK Art.-Nr. 3846 4156 4202
	FMS-A Art.-Nr. 3846 4162 4206 	FMS-KM Art.-Nr. 3846 4156 4210 	FMS-FKM Art.-Nr. 3846 4156 4201
	FMS-M (wärmeisoliert) Art.-Nr. 3846 4162 4210 		FMS-FM (wärmeisoliert) Art.-Nr. 3846 4156 4210
	FMS-MD (ohne Isolation) Art.-Nr. 3846 4162 4211 		FMS-FMD (ohne Isolation) Art.-Nr. 3846 4162 4211
	$t = 0$ bis 28 mm	$t = 0$ bis 28 mm	$t = 30$ bis 80 mm
Verlängerungssatz für Fertigmontageset	FMS-H40 +40mm FMS-H43 +43mm FMS-H60 +60mm 	FMS-H40 +40mm FMS-H43 +43mm FMS-H60 +60mm 	FV100 +100mm FV200 +200mm