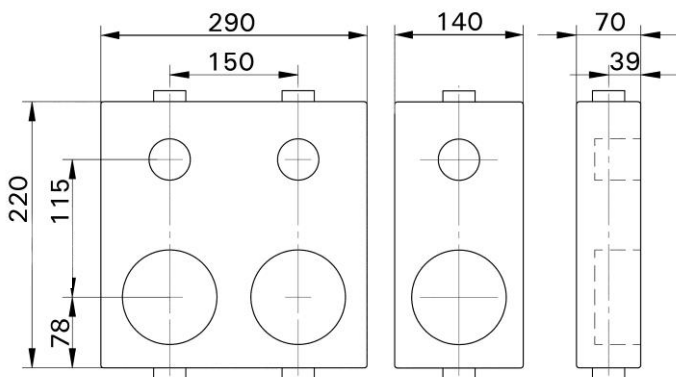


Wasserzählermodul UP-fix®-RGW (Rotguss) Technik-Info

- für eine optimale Montage von Unterputz-Wasserzählern und Unterputzventilen in Vor- bzw. Ständerwand oder Mauerwerk
- nach gültiger novellierter TrinkwV, DIN 50930-6, DIN 1988, DIN EN 15664-1, DIN EN 15664-2 sowie nach Vorgabe des Umweltbundesamtes gemäß Mitteilung Nr. 45/2013 (UBA-Liste)
- erfüllt die Anforderungen der EnEV 2014
- anschlussfertig vormontiert und dichtgeprüft
- mit 1 oder 2 Wasserzählerstrecken komplett in Rotguss und aus einem Guss
- mit Unterputzventil (DIN-DVGW-geprüft) und Wasserzählerunterteil aller gängigen UP-Wasserzählerfabrikate bis $Q_3=2,5 \text{ m}^3/\text{h}$ laut MID
- wärme- und schallisoliert
- Ventile und Wasserzähler-Unterteile mit Bauschutzkappen
- inklusive Universalmontagewinkel
- Lieferung ohne Messgeräte
- im Schutzkarton verpackt



UP-fix®-RGW (DUO) UP-fix®-RGW (UNO)



Zubehör / Optionen u.a.

- Pressanschlüsse
- Verschiedene Abdeckungsvarianten:



z.B. befliesbare Abdeckung mit Scharnier und push down Verschluss

Befliesbarkeit UP-fix®-RGW

unter Einhaltung nachfolgender Bedingungen kann das EPS-Gehäuse direkt beflies werden: Der zu verwendende Kleber/Mörtel muss lösungsmittelfrei sein. Im Dünnbettverfahren können Dispersionsklebstoffe verwendet werden. Bei Verwendung von Mörtel werden teillflexible kunststoffvergütete Mörtel empfohlen.

Brandschutzummantelung F90 (optional)

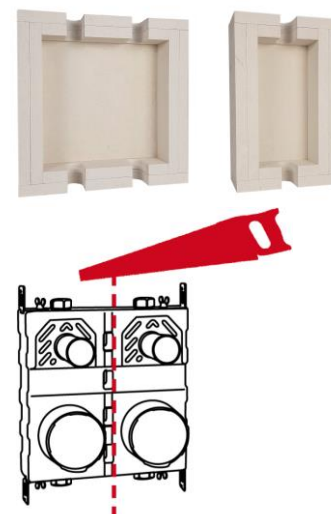
Abmessung B394 x H324 x T120 mm (DUO) / B244 x H324 x T120 mm (UNO), Material Promatect (Vermiculit) Baustoffklasse A1 nach DIN 4102, allgemeines bauaufsichtliches Prüfzeugnis vorweisbar

Montageeinheit	anschlussfertig vormontiert und dichtgeprüft, Nenndruck 10bar
Gewicht	ca. 2,9 kg (je nach Wasserzählerfabrikat)
Gehäusematerial	Styropor F 495E, expandiertes Polystyrol (EPS) mit polymeren Flammschutzmittel, Reg.-Nr.: EZ-003.0-04/16
Baustoffklasse:	Material erreicht nach DIN 4102, Klasse B1 (schwerentflammbar)
Wärmeleitfähigkeit:	0,030...0,035 W/mK nach DIN 52612
Wasserzählerstrecke inkl. Ventil	für Messkapselzähler bis $Q_3=2,5 \text{ m}^3/\text{h}$ laut MID Ein- oder Mehrstrahltypen je nach Fabrikat, Streckenmaterial nach EN 1982, genormte Legierung CC449K (CuSn5Zn5Pb3), mit Bauschutzkappen
Ventiloberteile	für Fertigmontagesets mit Gewinde 24x1, für Fabrikate z.B. Wittigsthal, Bruse, Friedrich Grohe, weitere auf Anfrage
Anschlüsse	Rp 3/4" IG
Befestigung	Winkelmontage oder Direktmontage

Teilbarkeit

Alle DUO-Module sind teilbar. Die DUO-Module werden mit einem Befestigungsset geliefert. Bei späterem bauseitigem Trennen wird ein zusätzliches Befestigungsset benötigt. Beziehen Sie dieses bitte als optionales Zubehör (Befestigungsset Art.-Nr. 384617777).

Wenn vorab als „teilbar“ bestellt wird, ist zusätzliches Befestigungsmaterial inbegriffen. Das Modul ist jedoch noch bauseitig zu trennen.



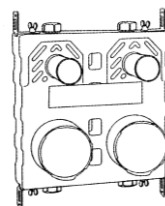
Wasserzählermodul UP-fix®-RGW (Rotguss) Technik-Info



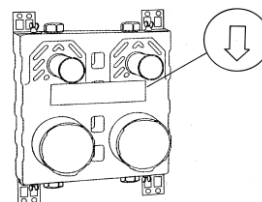
Eisenwerk
Wittigsthal GmbH
Systemlösungen für Haustechnik seit 1651

Montage- und Einbauhinweise

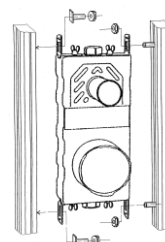
- Montierte Wasserzählermodule sind Teil der Trinkwasseranlage und entsprechend gültiger Vorschriften z.B. DIN 90530, DIN 1988, DIN EN 806 sowie novellierter TrinkwV zu planen, installieren und zu warten.
- Die Installation hat nach den anerkannten Regeln der Technik durch einen Fachmann entsprechend geltender Rechtsvorschriften zu erfolgen.
- Verwenden Sie nur passende Werkzeuge.
- Rohrleitungen sind spannungsfrei an das Wasserzählermodul anzuschließen.
- Vorgefertigte Einbaustrecken sind werksseitig dichtgeprüft; Verschlussdeckel bzw. Überströmkappen der Messkapselunterteile sowie Ventileinsätze sind auf festen Sitz zu prüfen, ggf. nachzuziehen und nach DIN 1988 u. DIN EN 806 sorgfältig auf Dichtheit zu prüfen (solange die Rohrleitungen noch sichtbar sind).
- Bei Arbeiten mit Wärmezuführung sind entsprechende Wärmeableitungen zu beachten.
- Einbaustrecken bei Anschluss verdrehsicher gegenhalten.
- Montagehinweise der Zähler- und Ventilhersteller beachten.
- Die Pfeile zeigen die Fließrichtung an.
- Anschlussstücke und Rohrleitungen dürfen nicht ohne Isolierungen direkt verputzt werden (Schall-, Wärme- und Korrosionsschutz).
- Ventile sollten von Zeit zu Zeit betätigt werden. Dadurch kann bei Trinkwasser mit vielen ablagerungsfähigen Wasserinhaltsstoffen (z.B. Kalk) die Lebensdauer merklich erhöht werden.
- Je nach Trinkwasserqualität/Wasserhärte, ist ggf. eine vorgeschaltete Trinkwasserbehandlung (z.B. Filter, Enthärtungsanlagen) zu empfehlen (DIN1988-2)
- Zugehörige Montageanleitung beachten.



z.B. seitlich



z.B. von hinten



z.B. im Geberit
GIS System

Erforderliche bzw. mögliche Vorbautiefe t für Wittigsthal-Fertigmontagesets (FMS-...)

Weitere Fabrikate auf Anfrage (Achtung: Maße beziehen sich nur auf das Ventil, nicht auf den Wasserzähler)

Prinzipskizze, Vorwandmontage		Fertigmontageset (laut Preisliste)		
		FMS-A Art.-Nr. 3846 4162 4206 	FMS-K Art.-Nr. 3846 4163 4201 	FMS-FK Art.-Nr. 3846 4156 4202
		FMS-BHM Art.-Nr. 3846 4151 	FMS-KM Art.-Nr. 3846 4156 4210 	FMS-FKM Art.-Nr. 3846 4156 4201
		FMS-M (wärmeisoliert) Art.-Nr. 3846 4162 4210 		FMS-FM (wärmeisoliert) Art.-Nr. 3846 4156 4210
		FMS-MD (ohne Isolation) Art.-Nr. 3846 4162 4211 		FMS-FMD (ohne Isolation) Art.-Nr. 3846 4162 4211
Fabrikat	Modell, Messkapsel-Wasserzähler			
Allmess	UP-fix®-RGW 20/1...2-A kalt: MES 3-K(+m) inkl. Zyl. u. Rosette ø140mm warm: MES 3-W(+m) inkl. Zyl. u. Rosette ø140mm	$t = 0$ bis 28 mm	$t = 0$ bis 28 mm	$t = 30$ bis 80 mm
Metrona/ Brunata	UP-fix®-RGW 20/1...2-B kalt: MET Typ 3 KW 40058 warm: MET Typ 3 WW 40188			
G2" Koax	UP-fix®-RGW 20/1...2-C • Elster kalt/warm: Modulmeter MOZ-CK oder MOZ-AK • Ista kalt: istameter IMK warm: istameter IMW • Landis & Steafa kalt: WMU 10 H warm: WMU 20 H • Rosswainer kalt/ warm: MODULAR IE • Zenner Mithras kalt: Messp-K-IA warm: Messp-W-IA	$t = 0$ bis 28 mm Vorbaumaße nur gültig für Ventil Vorbaumaße für Wasserzähler bauseits ermitteln	$t = 0$ bis 28 mm Vorbaumaße nur gültig für Ventil Vorbaumaße für Wasserzähler bauseits ermitteln	
Verlängerungssatz für Fertigmontageset		FMS-H40 +40mm FMS-H43 +43mm FMS-H60 +60mm 	FMS-H40 +40mm FMS-H43 +43mm FMS-H60 +60mm 	FV100 +100mm FV200 +200mm

Alle aufgeführten Maße wurden an Wasserzählermodulen praktisch ermittelt, Montagetoleranzen eingerechnet. Die ermittelten Angaben sind nicht immer mit den Herstellerangaben auf den Bauschutzkappen bzw. Bedienungsanleitungen identisch. Durch die europäische Messgeräte Richtlinie ist es ab 30.10.2016 möglich, dass sich die Wasserzählermodelle ändern. Hierzu bitte die Messgeräte-Herstellerangaben beachten. Alle Angaben ohne Gewähr.