

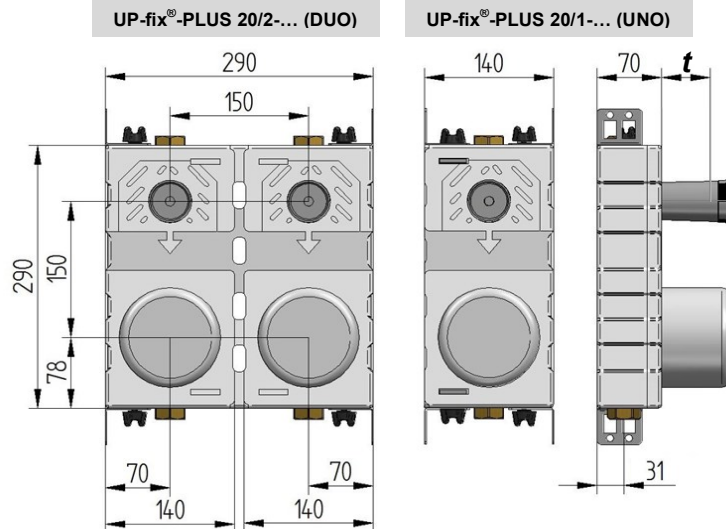
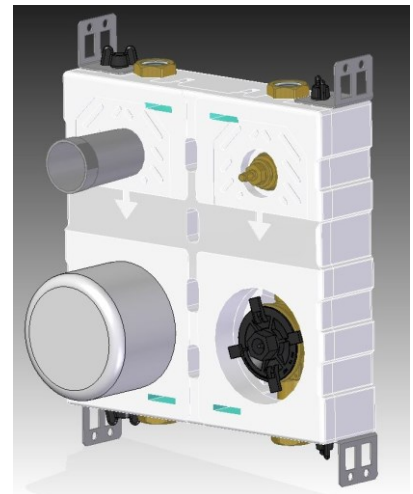
Wasserzählermodul UP-fix®-plus

Technik-Info



seit 1651
Wittigsthal GmbH
Systemlösungen für Haustechnik

- für eine optimale Montage von Unterputz-Wasserzählern und Unterputzventilen in Vor- bzw. Ständerwand oder Mauerwerk
- nach gültiger novellierter TrinkwV, DIN 50930, DIN 1988, DIN EN 806
- erfüllt die Anforderungen der EnEV 2014
- anschlussfertig vormontiert und dichtgeprüft
- mit 1 oder 2 Wasserzählerstrecken
- mit Unterputzventil (DIN-DVGW-geprüft) und Wasserzählerunterteil aller gängigen UP-Wasserzählerfabrikate bis Qn 1,5 m³/h
- wärme- und schallisoliert
- Ventile und Wasserzähler-Unterteile mit Bauschutzkappen
- inklusive Universalmontagewinkel
- Lieferung ohne Messgeräte
- im Schutzkarton verpackt



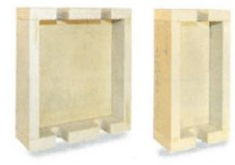
- Gewicht** ca. 2,9 kg (je nach Wasserzählerfabrikat)
- Gehäusematerial** Styropor F 495E, expandiertes Polystyrol (EPS) mit polymeren Flammschutzmitteln, Reg.-Nr.: EZ-003.0-04/16
- Baustoffklasse** Material erreicht nach DIN 4102, Klasse B1 (schwerentflammbar)
- Wärmeleitfähigkeit** 0,030...0,035 W/mK nach DIN 52612
- Montageeinheit** anschlussfertig verrohrt und dichtgeprüft, Nenndruck 10bar mit Bauschutzkappen für Messkapselzähler bis Qn 1,5m³/h
- Unterputzgehäuse** Ein- oder Mehrstrahltypen je nach Fabrikat
- Ventil** 3/4", alternativ 22er-Löt mit Bauschutzkappe, DIN-DVGW-geprüft/zertifiziert, DIN3512 bzw.3546, CW617N, CuZn39Pb2, zertifiziert, DIN3512 bzw.3546, CW617N, CuZn39Pb2, für Fertigmontagesets mit Gewinde 24x1, für Fabrikate z.B. Wittigsthal, Bruse, Friedrich Grohe, weitere auf Anfrage
- Ventiloberteile** 3/4" IG oder 22er-Löt-/Pressausführung
- Anschlüsse** Winkelmontage mit M6-Flügelschrauben
- Befestigung**

Zubehör / Optionen u.a.

- Pressanschlüsse
- Rotgussausführung
- befließbare Abdeckung mit Scharnier und push down Verschluss (siehe untere Abbildung)
- Abdeckungen für Schachtmontage
- Brandschutzummantelung (siehe untere Abb.) (Optionen, siehe separate Technik-Info sowie Bildpreisliste unter www.wittigsthal.de)



Fliesenabdeckung



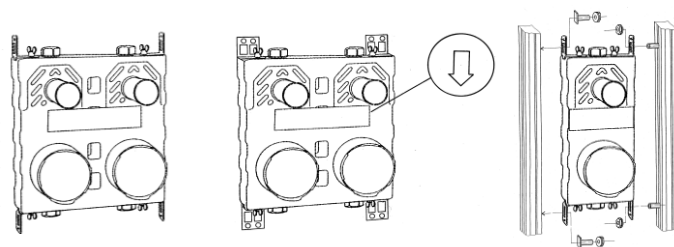
Brandschutzummantelung

Befliesbarkeit UP-fix®-PLUS

unter Einhaltung nachfolgender Bedingungen kann das EPS-Gehäuse direkt befließt werden: Der zu verwendende Kleber/Mörtel muss lösungsmittelfrei sein. Im Dünnbettverfahren können Dispersionsklebstoffe verwendet werden. Bei Verwendung von Mörtel werden teilflexible kunststoffvergütete Mörtel empfohlen.

Brandschutzummantelung F90 (optional)

Abmessung ca. B206 / 356 x H356 x T120 mm
Material Promatect (Vermiculit) Baustoffklasse A1 nach DIN 4102, allgemeines bauaufsichtliches Prüfzeugnis vorweisbar



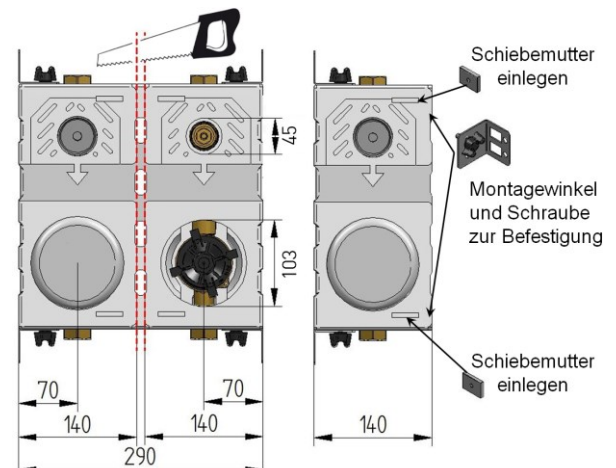
z.B. seitlich

z.B. von hinten

z.B. im Geberit GIS System

Teilbarkeit

Alle DUO-Module sind teilbar. Die DUO-Module werden mit äußeren und ohne die zusätzlichen inneren Befestigungsmuttern, -winkel und Schrauben geliefert. Bei bauseitigem Trennen werden je 4 zusätzliche Befestigungsmuttern, -winkel und Schrauben benötigt. Beziehen Sie diese bitte als Zubehör (Befestigungsset Art.-Nr. 384617777). Wenn vorab als „teilbar“ bestellt wird, ist zusätzliches Befestigungsmaterial inbegriffen. Das Modul ist jedoch noch bauseitig zu trennen.

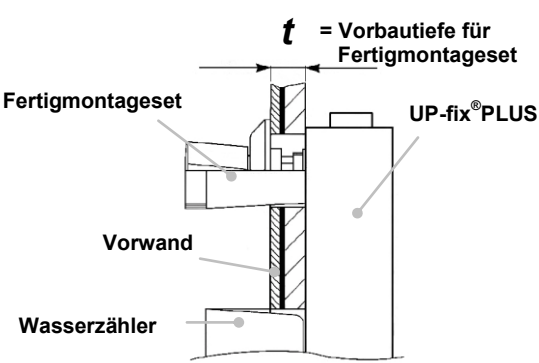


Montage- und Einbauhinweise

• Montierte Wasserzählermodule sind Teil der Trinkwasseranlage und entsprechend gültiger Vorschriften z.B. DIN 90530, DIN 1988, DIN EN 806 sowie novellierter TrinkwV zu planen, installieren und zu warten. • Die Installation hat nach den anerkannten Regeln der Technik durch einen Fachmann entsprechend geltender Rechtsvorschriften zu erfolgen. • Verwenden Sie nur passende Werkzeuge. • Rohrleitungen sind spannungsfrei an das Wasserzählermodul anzuschließen. • Vorgefertigte Einbaustrecken sind werksseitig dichtgeprüft; Verschlussdeckel bzw. Überströmkappen der Messkapselunterteile sowie Ventileinsätze sind auf festen Sitz zu prüfen, ggf. nachzuziehen und nach DIN 1988 u. DIN EN 806 sorgfältig auf Dichtheit zu prüfen (solange die Rohrleitungen noch sichtbar sind). • Bei Arbeiten mit Wärmezuführung sind entsprechende Wärmeableitungen zu beachten. • Einbaustrecken bei Anschluss verdrehsicher gegenhalten. • Montagehinweise der Zähler- und Ventilhersteller beachten. • Die Pfeile zeigen die Fließrichtung an. • Anschlussstücke und Rohrleitungen dürfen nicht ohne Isolierungen direkt verputzt werden (Schall-, Wärme- und Korrosionsschutz). • Ventile sollten von Zeit zu Zeit betätigt werden. Dadurch kann bei Trinkwasser mit vielen ablagerungsfähigen Wasserinhaltsstoffen (z.B. Kalk) die Lebensdauer merklich erhöht werden. • Je nach Trinkwasserqualität/Wasserhärte, ist ggf. eine vorgeschaltete Trinkwasserbehandlung (z.B. Filter, Enthärtungsanlagen) zu empfehlen (DIN1988-2)

Erforderliche bzw. mögliche Vorbautiefe t für Wittigsthal-Fertigmontagesets (FMS-...)

Vorbaumaße für Fertigmontageset's (FMS siehe Preisliste UP-fix®-Zubehör) für die Ventile der UP-fix®-PLUS Fabrikate sowie Nennung der Wasserzählermesskapseln Wasserzähler und zugehörigen - Rosetten + Zylinder - weitere Fabrikate auf Anfrage (Achtung: Maße beziehen sich **nur** auf das Ventil, **nicht** auf den Wasserzähler)

Prinzipiskizze, Vorwandmontage		Fertigmontageset (laut Preisliste)		
		FMS-M (wärmeisoliert) Art.-Nr. 3846 4162 4210 FMS-MD (ohne Isolation) Art.-Nr. 3846 4162 4211	FMS-K Art.-Nr. 3846 4163 4201	FMS-FM (wärmeisoliert) Art.-Nr. 3846 4156 4210 FMS-FMD (ohne Isolation) Art.-Nr. 3846 4162 4211
		FMS-A Art.-Nr. 3846 4162 4206	FMS-KM Art.-Nr. 3846 41564210	FMS-FKM Art.-Nr. 3846 41564201
		FMS-BHM Art.-Nr. 3846 4151		FMS-FK Art.-Nr. 3846 4156 4202
Fabrikat	Modell, Messkapsel-Wasserzähler			
Allmess	UP-fix®-PLUS 20/1...2-A kalt: MES 3-K(+m) inkl. Zyl. u. Rosette ø140mm warm: MES 3-W(+m) inkl. Zyl. u. Rosette ø140mm	$t = 0$ bis 28 mm	$t = 0$ bis 28 mm	
Elster	UP-fix®-PLUS 20/1...2-E kalt: MOK-CK M3 30C (MO-C oder MO-A,M140) warm: MOW-CK M3 90C (MO-C oder MO-A,M140)	$t = 0$ bis 28 mm	$t = 0$ bis 28 mm	
Metrona/ Brunata	UP-fix®-PLUS 20/1...2-B kalt: MET Typ 3 KW 40058 warm: MET Typ 3 WW 40188	$t = 21$ bis 28 mm	$t = 0$ bis 28 mm	
Sensus	UP-fix®-PLUS 20/1...2-P kalt: Residia MUK kalt, RMUKZ01A warm: Residia MUK warm, RMUKZ02A	$t = 0$ bis 28 mm	$t = 0$ bis 28 mm	$t = 30$ bis 80 mm
Techem	UP-fix®-PLUS 20/1...2-T kalt: vario S (MK Vario 3; 61160330) warm: vario S (MK Vario 3; 61160390) Schubrosette ø130mm alternativ Rosette ø145mm mit Zylinder	$t = 0$ bis 19 mm $t = 14$ bis 28 mm	$t = 0$ bis 19 mm $t = 14$ bis 28 mm	
G2" Koax	UP-fix®-PLUS 20/1...2-C • Elster kalt/warm: Modulmeter MOZ-CK oder MOZ-AK • Ista kalt: istameter IMK warm: istameter IMW • Landis & Steafa kalt: WMU 10 H warm: WMU 20 H • Rossweiner kalt/ warm: MODULAR IE • Zenner Mithras kalt: Messp-K-IA warm: Messp-W-IA	$t = 0$ bis 28 mm Vorbaumaße nur gültig für Ventil Vorbaumaße für Wasserzähler bauseits ermitteln	$t = 0$ bis 28 mm Vorbaumaße nur gültig für Ventil Vorbaumaße für Wasserzähler bauseits ermitteln	
Verlängerungssatz für Fertigmontageset		FMS-H40 +40mm FMS-H43 +43mm FMS-H60 +60mm	FMS-H40 +40mm FMS-H43 +43mm FMS-H60 +60mm	FV100 +100mm FV200 +200mm

Alle aufgeführten Maße wurden an Wasserzählermodulen praktisch ermittelt, Montagetoleranzen eingerechnet. Die ermittelten Angaben sind nicht immer mit den Herstellerangaben auf den Bauschutzkappen bzw. Bedienungsanleitungen identisch. Durch die europäische Messgeräte-Richtlinie ist es ab 30.10.2016 möglich, dass sich die Wasserzählermodelle ändern. Hierzu bitte die Messgeräte-Herstellerangaben beachten. Alle Angaben ohne Gewähr.